



SUSPENTES RAPIDES Type " SA - AC "

Suspentes rapides pour fixation d'ossatures de plafonds suspendus en milieu humide

SA-AC CC --> 2 fils avec crochet + 1 ressort



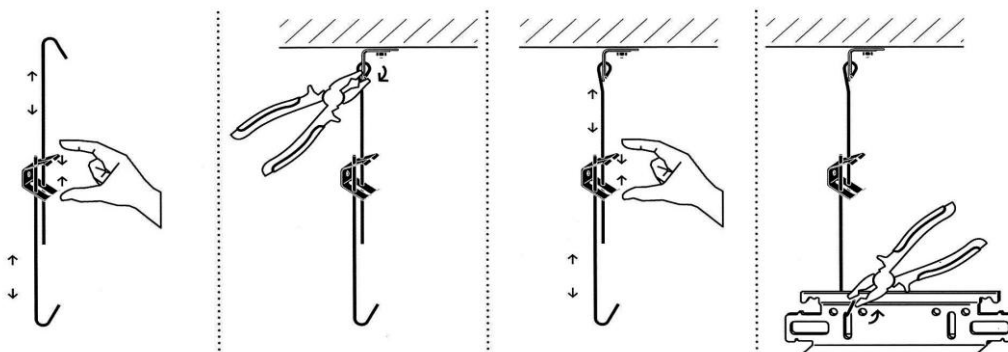
Fil diamètre 4.00 mm alu-zinc

Ressort en acier avec protection spéciale anticorrosion

Charge maximum : 30 daN avec crochets fermés

Fiche Dop :

Instructions de pose :



1 - Préréglez

2 - Accrochez et serrez

3 - Ajustez

4 - Accrochez et serrez



Fermer les crochets pour une parfaite tenue en charge et éviter tout décrochage de la Suspente



Point fort : - Traitement spécial contre l'humidité
- Temps de pose réduit par rapport aux Tiges Filetées

Conditionnement : carton 100 pièces

ERMELEC sa

11 rue de Rouen - Z.I. Limay Porcheville
78440 Porcheville - France

Tél : 33 - (0)1 30 92 37 37

Fax : 33 - (0)1 30 92 04 67

info@ermelec.fr

Catalogue Suspentes SA-AC

09/2021

Suspendinges Crochet / Crochet		Longueurs fils en mm	Longueurs Mini / Maxi (mm)	Poids 1 carton
Suspendinges SA-AC CC	20 / 20	20 + 20	200 / 360	5.7 kg
Suspendinges SA-AC CC	30 / 30	30 + 30	300 - 590	7.7 kg
Suspendinges SA-AC CC	40 / 40	40 + 40	400 - 790	9.7 kg
Suspendinges SA-AC CC	50 / 50	50 + 50	500 - 990	11.7 kg
Suspendinges SA-AC CC	30 / 100	30 + 100	1000 - 1260	15.3 kg
Suspendinges SA-AC CC	50 / 100	50 + 100	1000 - 1460	17.4 kg
Suspendinges SA-AC CC	100 / 100	100 + 100	1000 - 1995	21.7 kg

Suspendinges Crochet / Œil : sur demande

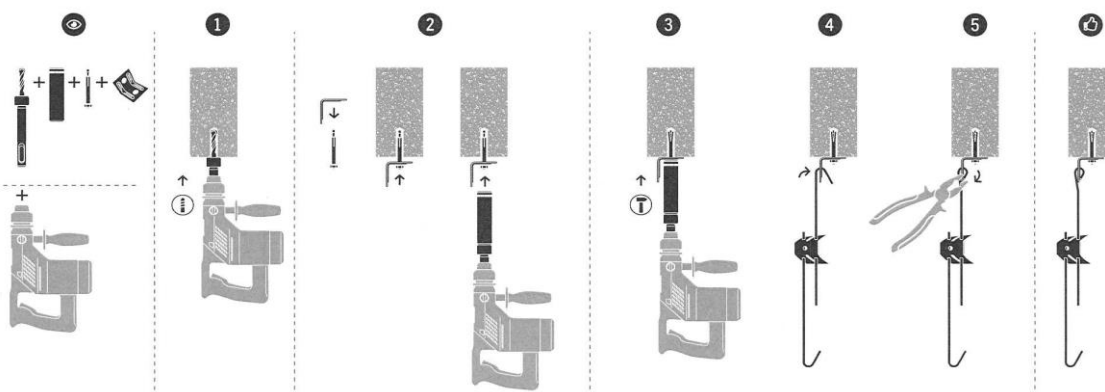


Produits
fabriqués en
nos locaux

FIXATIONS pour Suspendinges SA-AC

CHEVILLES SP-AC 6x30

Chevilles anticorrosion à expansion M6x30 pour support béton



Vente par boîte comportant :

- 100 Chevilles SP-AC M6x30
Acier Inox 1.4529
Certification ETA 04-0026
Charge maximum : 30 daN



Fabriqué en
Communauté
Européenne

- 1 forêt avec collerette spécialement conçu pour le perçage destiné à la pose de la cheville en sécurité, conformément à l'ETA 04-0026



- 100 Equerres SP EQ-AC 25x25 traitées anticorrosion permettant la reprise d'une Suspendinge sur la Cheville



Point fort : Ensemble étudié anti corrosion permettant la pose de Suspendinges pour plafonds suspendus

ERMELEC sa

11 rue de Rouen - Z.I. Limay Porcheville
78440 Porcheville - France

Tél : 33 - (0)1 30 92 37 37
Fax : 33 - (0)1 30 92 04 67
info@ermelec.fr

Catalogue Suspendinges SA-AC
09/2021

OUTIL DE POSE DES CHEVILLES SP-AC 6x30

Outil de pose spécialement conçu pour l'expansion optimale de la Cheville dans le béton



Point fort : Pose de la Cheville conformément à l'ETA 04-0026

EQUERRES SP EQ-AC 25x25

Fixation :
- pour reprise de la Suspente rapide sur la Cheville SP-AC 6x30
- sur support vertical pour Tiges filetées M6 ou Suspentes rapides

Equerres 25x25 épaisseur 10/10 avec traitement anticorrosion
Charge maximum : 50 daN



BOMBE DE ZINC LAMELLAIRE

Permet la pose de zinc sur une surface non protégée



Point fort : Renforcement de la protection anti corrosion

	Unité de vente
Cheilles SP-AC 6x30	1 boîte = 100 Cheilles + 100 Equerres + 1 forêt
Outil de pose SP OP-CH-AC	Unité
100 Equerres SP EQ AC 25x25	Sachet
Bombe de zinc lamellaire 400ml	Unité

ERMELEC sa

11 rue de Rouen - Z.I. Limay Porcheville
78440 Porcheville - France

Tél : 33 - (0)1 30 92 37 37
Fax : 33 - (0)1 30 92 04 67
info@ermelec.fr

Catalogue Suspentes SA-AC
09/2021