



CATALOGUE FRANCE

06 / 2023

DES SUSPENTES RAPIDES

ET DES ACCESSOIRES DE FIXATION

POUR PLAFONDS SUSPENDUS

ERMELEC sa

11 rue de Rouen - Z.I. Limay Porcheville
78440 Porcheville - France

Tél : 33 - (0)1 30 92 37 37

Fax : 33 - (0)1 30 92 04 67

info@ermelec.fr

Catalogue France 06/2022

SOMMAIRE

	Pages
Suspentes Rapides SE pour pose en milieu intérieur sec	3
Ressorts SE pour Suspentes Rapides	4
Tiges Lisses SP TL et Tiges à Crochet SP TC	4
Fixations supports divers :	
- Equerres SP EQ 25x25	5
- Equerres SP EQ 50x25	5
- Demi Colliers Taraudés M6 SP DCT	5
- Demi Colliers Polyvalents M6 SP DCP	5
- Pitons de réhabilitation Femelle M6 SP PRF M6	5
Fixations pour ossatures primaires largeur 40 :	
- Fixations de l'ossature Oplp	6
- Fixation sous l'ossature Splp	6
- Vis H M6x15	6
Fixations pour corps creux :	
- Bascules SPB	7
- Rosaces pour Bascules	7
- Vis Bas M6x60 et M6x95	7
Fixation de porteurs T19/T24 :	
- Coulisseaux Universels SP CUA15 / SP CUA20	8
Chevilles support béton :	
- Chevilles SP8	9
- Chevilles Laiton	9
- Chevilles acier zingué avec cône	9
Fixations pour profils métalliques IPN :	
- Grips	10
- Grips E	11
Tiges filetées et accessoires :	
- Tiges filetées M6 Lg 1m	12
- Manchons M6 8x20	12
- Ecrous HU M6	12
Accessoires pour suspendre sous le Té : CrochPub	12
Accessoires antisoulèvement :	
- Épingles SP EP	13
- Portes épingles SP PE	13
- Araignées SP CA	13
Suspentes Rapides et accessoires pour pose en milieu intérieur humide :	
- Suspentes Rapides SA-AC	14
- Chevilles SP-AC 6x30	15
- Outil de pose des Chevilles SP-AC 6x30	16
- Equerres SP EQ-AC 25x25	16
- Bombe de zinc lamellaire	16
Cornières Souples 19x29 24x24	17
Conditions générales de vente	18

SUSPENTES RAPIDES Type " SE "

Suspentes rapides pour fixation d'ossatures de plafonds suspendus en milieu intérieur sec

SE CC --> 2 fils avec crochet + 1 ressort
SE CO --> 1 fils avec crochet + 1 fil avec œil + 1 ressort

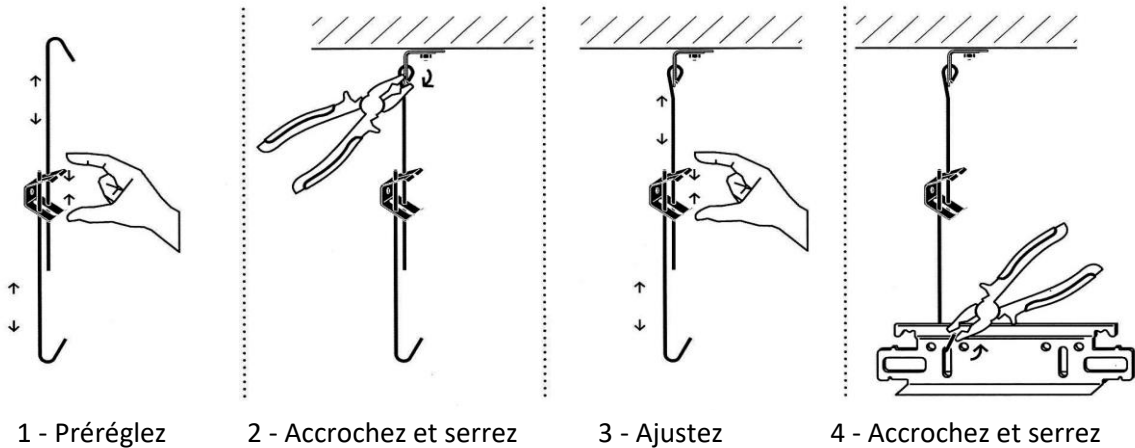


Fil en acier galvanisé ou électro-zingué

Ressort en acier électro-zingué

Testé par ; PV n° CSTC.be n° DE-GSFM-0478 Dop : ERM-SUSP-SE-2023-05-FR
Charge maximum : 30 daN avec crochets fermés

Instructions de pose :



1 - Pré-régalez

2 - Accrochez et serrez

3 - Ajustez

4 - Accrochez et serrez



Fermer les crochets pour une parfaite tenue en charge et éviter tout décrochage de la Suspente



Point fort : Temps de pose réduit par rapport aux Tiges Filetées

Conditionnement : carton 100 pièces



Suspentes Crochet / Crochet		Longueurs Mini / Maxi (mm)	Poids 1 carton	Nombre de pièces par palette
Suspentes SE CC	9 x 12	90 / 140	3.3 kg	9 600
Suspentes SE CC	12 x 19	120 / 200	3.9 kg	9 600
Suspentes SE CC	18 x 30	180 / 320	4.9 kg	9 600
Suspentes SE CC	30 x 60	330 / 620	7.6 kg	7 200
Suspentes SE CC	60 x 100	530 / 1020	11.1 kg	4 800
Suspentes SE CC	80 x 150	790 / 1540	15.7 kg	3 200
Suspentes SE CC	110 x 200	1030 / 2020	20.0 kg	2 400
Constante SE 23	1 ressort + 1 fil à crochet Lg 230 mm			

Suspentes Crochet / Œil : sur demande



Produits fabriqués en nos locaux

ERMELEC sa

11 rue de Rouen - Z.I. Limay Porcheville
78440 Porcheville - France

Tél : 33 - (0)1 30 92 37 37

Fax : 33 - (0)1 30 92 04 67

info@ermelec.fr

Catalogue France 06/2022

RESSORTS ACIER "SE"

Ressorts pour réalisation de Suspentes rapides destinées à fixer des ossatures de plafonds suspendus



Ressort en acier électro-zingué

Conditionnement : sachet 100 pièces ; carton 500 pièces ; carton 1000 pièces

		Poids 1 sachet ou carton	Nb de pièces par suremballage	Nombre de pièces par palette
Ressorts SE	Sachet 100 p.	0.9 kg	1 000	2 400
Ressorts SE	Boite 500 p.	3.6 kg		
Ressorts SE	Boite 1000 p.	9.0 kg		

TIGES LISSES - TIGES A CROCHET

Tiges Lisses ou Tiges à Crochet pour réalisation de Suspentes rapides destinées à fixer des ossatures de plafonds suspendus

Fil en acier galvanisé ou électro-zingué Conditionnement : botte 100 pièces



- Utiliser impérativement nos Ressorts pour la réalisation de Suspentes avec nos Tiges Lisses ou à Crochet

Objectif : éviter tout glissement des fils dans le ressort

- Ne pas écraser fortement les Ressorts afin de ne pas les déformer

Objectif : éviter tout glissement des fils dans le ressort

	Longueur en mm	Poids 1 botte	Nombre de pièces par palette
Tiges Lisses			
SP TL Lg 2500	2 500	22 kg	Min. 1000
SP TL Lg 2500 x2500 p.	2 500	22 kg	2 500
SP TL Lg 2500 x5000 p.	2 500	22 kg	5 000
Tiges à Crochet			
SP TC Lg 1000	1 000	9 kg	



EN-13964-2014



Produits
fabriqués en
nos locaux

ERMELEC sa

11 rue de Rouen - Z.I. Limay Porcheville
78440 Porcheville - France

Tél : 33 - (0)1 30 92 37 37

Fax : 33 - (0)1 30 92 04 67

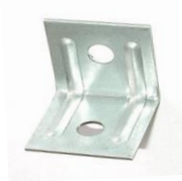
info@ermelec.fr

Catalogue France 06/2022

FIXATIONS SUPPORTS DIVERS : Bois, Acier, Plâtre ...

EQUERRE SP EQ 25x25

Fixation sur support vertical pour tiges filetées M6



Acier galvanisé 10/10
Testée par CEBTP ; PV n° BMA6-D-0184-1B
Charge maximum : 50 daN



Produits
fabriqués en
nos locaux

EQUERRE SP EQ 50x25

Fixation sur support vertical pour tiges filetées M6



Acier galvanisé 15/10
Testée par CEBTP ; PV n° BMA6-D-0184-2B
Charge maximum : 100 daN



Produits
fabriqués en
nos locaux

DEMI COLLIER TARAUDE M6 SP DCT

Fixation sous support horizontal pour tiges filetées M6



Acier galvanisé 10/10
Testé par Ermelec
Charge maximum : 40 daN



Produits
fabriqués en
nos locaux

DEMI COLLIER POLYVALENT M6 SP DCT

- Fixation sur support vertical pour Suspentes ou Tiges filetées M6
- Fixation sous support horizontal pour tiges filetées M6



Acier galvanisé 12/10
Testé par Ermelec
Charge maximum : 40 daN



Produits
fabriqués en
nos locaux

PITON DE REHABILITATION FEMELLE M6 SP PRF M6

Fixation verticale sur support bois pour Tiges filetées M6



		Poids 1 sachet ou carton	Nb de pièces par suremballage
Equerres 25x25	Sachet 100 p	0.9 kg	1 000
Equerres 50x25	Sachet 100 p	1.6 kg	1 000
Demi Colliers Taraudés M6	Sachet 100 p	1.4 kg	1 000
Demi Colliers Polyvalents M6	Boite 100 p.	2.4 kg	
Pitons de Réhabilitation Femelle	Boite 100 p.	1.4 kg	



- Les vis de fixation des Equerres et Demi Colliers devront être choisies suivant le type et la qualité du support
- Le support du Piton de Réhabilitation devra être en mesure de supporter la charge
- Si utilisation de Suspente Rapide : fermeture des crochets
- Serrage écrou / contre écrou pour éviter tout dévissage de la Tige Filetée

ERMELEC sa

11 rue de Rouen - Z.I. Limay Porcheville
78440 Porcheville - France

Tél : 33 - (0)1 30 92 37 37

Fax : 33 - (0)1 30 92 04 67

info@ermelec.fr

Catalogue France 06/2022

FIXATIONS POUR OSSATURES PRIMAIRES Largeur 40 mm

O P L P

Fixation de l'ossature primaire (largeur 40 mm) avec tige filetée M6 ou M8



Acier galvanisé 20/10

Testé par Ermelec
Charge maximum : 200 daN



Produits
fabriqués en
nos locaux



Serrage écrou / contre écrou sur la Tige Filetée

S P L P

Fixation d'une Suspente sous ossature primaire (largeur 40 mm)



Acier galvanisé 12/10
Testé par Ermelec
Charge maximum : 80 daN



Produits
fabriqués en
nos locaux



Fermer le crochet de la Suspente
Serrage écrou / contre écrou sur la Tige Filetée



Point fort : Blocage de la Suspente en cas d'oubli de fermeture du crochet

VIS H M6x15 mm

Vis pour fixation d'ossatures primaires



		Poids 1 sachet ou carton	Nb de pièces par suremballage
O P L P	Boite 50 p	10.0 kg	
S P L P	Sachet 100 p	2.7 kg	700
Vis H M6x15	Boite 100 p	0.5 kg	

FIXATIONS POUR CORPS CREUX

BASCULES SPB avec Rosaces

ROSACES pour Bascules

Fixation pour corps creux avec filetage M6



Acier galvanisé
Testée par CEBTP ; PV n° BMA6-D-0184-6A
Charge maximum : 40 daN



Produits
fabriqués en
nos locaux

- Perçage maximum = 20 mm
- Le support doit être suffisamment résistant pour supporter la charge appliquée

Point fort : Ecrou de 3 mm d'épaisseur pour une meilleure tenue sur la Tige Filetée



VIS BAS

Vis avec filetage M6 pour fixation verticale d'une Suspente rapide sur une Bascule ou une fixation avec écrou M6



Acier galvanisé
2 longueurs disponibles : 60 mm ou 95 mm



Fabriqué en Communauté
Européenne

Point fort : Blocage de la Suspente en cas d'oubli de fermeture du crochet

		Poids 1 sachet ou carton	Nb de pièces par suremballage
Bascules SPB	Sachet 100 p	1.5 kg	1 000
Rosaces seules	Sachet 100 p	0.5 kg	2 500
Vis Bas M6x60	Sachet 100 p	1.3 kg	1 000
Vis Bas M6x95	Sachet 100 p	1.0 kg	800

FIXATIONS DE PORTEURS T 19 / T 24

COULISSEAUX Universels

Fixation d'une ossature de plafond suspendu avec tige filetée M6



SP CUA 15 Acier galvanisé 15/10
 Testée par CEBTP ; PV n° BMA6-D-0184-4B
 Charge maximum : 18 à 45 daN suivant porteurs
 (consulter le rapport d'essais)

SP CUA 20 Acier galvanisé 20/10
 Testée par CEBTP ; PV n° BMA6-D-0184-5B
 Charge maximum : 20 à 50 daN suivant porteurs
 (consulter le rapport d'essais)



	Poids 1 sachet ou carton	Nb de pièces par suremballage	Nb de pièces par palette
Coulisseaux SP CUA15	1.4 kg	1 000	
Coulisseaux SP CUA15 x36000p.	1.4 kg	1 000	36 000
Coulisseaux SP CUA20	1.9 kg	1 000	
Coulisseaux SP CUA20 x36000p.	1.9 kg	1 000	36 000

Sachet de 100 pièces



Produits
fabriqués en
nos locaux



Serrage écrou / contre écrou pour éviter
tout dévissage de la Tige Filetée

CHEVILLES SUPPORTS BETON

CHEVILLES SP8

Chevilles pour béton diamètre 8mm pour reprise de Suspentes rapides sous plafond



Acier phosphaté + protection Delta Tone

Testé par le CEBTP : PV n° 32328.250
Charge maximum : 30 daN



Fabriqué en
Communauté
Européenne

Conditionnement : boîtes de 100 pièces



Point fort : Revêtement Delta Tone pour une meilleure protection contre la corrosion

		Poids 1 boite	Nombre de pièces par palette
Chevilles SP8	Boite 100p.	0.7 kg	50 000

CHEVILLES LAITON

Chevilles pour béton diamètre 8mm pour reprise de Tiges filetées M6 sous plafond



Laiton

Conditionnement : boîtes de 100 pièces

		Poids 1 boite	Nb de pièces par suremballage
Chevilles SP6L	Boite 100p.	0.5 kg	5 000

CHEVILLES ACIER ZINGUE AVEC CÔNE

Chevilles en acier pour béton avec cône diamètre 8mm pour reprise de Tiges filetées M6 sous plafond



Acier zingué

Conditionnement : boîtes de 100 pièces

Testé par le CEBTP : PV n° BMA6-A-201
Charge maximum : 35 daN



Point fort
Tenue en charge supérieure

		Poids 1 boite
Chevilles SP6A	M6 8x30 Boite 100p.	0.9 kg

FIXATIONS POUR POUTRELLES METALLIQUES

Acier avec phosphatage au zinc

Charge maximum : 70 daN par point de fixation

Fabriqué en
Communauté
Européenne

Fixations pour Suspentes rapides et Tiges Lisses sur profils métalliques

		Poids 1 boite	Epaisseur profilé en mm
Fixations sur profil horizontal :			
Grips SP 2	Boite 100p.	0.7 kg	1,5 à 4,0
Grips SP 5	Boite 100p.	1.8 kg	4,0 à 10,0
Grips SP 11	Boite 100p.	1.9 kg	10,0 à 15,0
Fixations sur profil vertical :			
Grips SP 4	Boite 100p.	0.8 kg	1,5 à 5,0



Fermeture du crochet pour éviter tout décrochage de
Suspente, Tige Lisse ou Tige à Crochet

Fixations pour Tiges Filetées M6 ou M8 sur profils métalliques

		Poids 1 boite	Epaisseur profilé en mm
Fixations M6 sur profil horizontal :			
Grips SP 2 M6	Boite 100p.	2.2 kg	1,5 à 4,0
Grips SP 5 M6	Boite 100p.	2.8 kg	4,0 à 10,0
Grips SP 11 M6	Boite 100p.	3.2 kg	10,0 à 15,0
Fixations M6 sur profil vertical :			
Grips SP 4 M6	Boite 100p.	2.3 kg	1,5 à 5,0
Fixations M8 sur profil horizontal :			
Grips SP 5 M8	Boite 100p.	2.8 kg	4,0 à 10,0
Grips SP 11 M8	Boite 100p.	3.2 kg	10,0 à 15,0



Equerre renforcée pour fixation d'une Tige Filetée M6 sur un support vertical

Grips SP Attache M6	Boite 100p.	1.1 kg	
---------------------	-------------	--------	--



Serrage écrou / contre écrou pour éviter
tout dévissage de la Tige Filetée



Point fort : Charge admissible de 70 daN par point de fixation

ERMELEC sa

11 rue de Rouen - Z.I. Limay Porcheville
78440 Porcheville - France

Tél : 33 - (0)1 30 92 37 37

Fax : 33 - (0)1 30 92 04 67

info@ermelec.fr

Catalogue France 06/2022

FIXATIONS POUR POUTRELLES METALLIQUES Série "E"

Acier avec phosphatage au zinc

Charge maximum : 50 daN par point de fixation

Fixations pour Suspentes rapides et Tiges Lisses sur profils métalliques



		Poids 1 boite	Epaisseur profilé en mm
Fixations sur profil horizontal :			
Grips SP 2 E	Boite 100p.	0.7 kg	1,5 à 4,0
Grips SP 5 E	Boite 100p.	1.8 kg	4,0 à 10,0
Grips SP 11 E	Boite 100p.	1.9 kg	10,0 à 15,0
Fixations sur profil vertical :			
Grips SP 4 E	Boite 100p.	0.8 kg	1,5 à 5,0
Grips SP 7 E	Boite 100p.	1.5 kg	3,0 à 7,0



Fermeture du crochet pour éviter tout décrochage de la Suspente, Tige Lisse ou Tige à Crochet

Fixations pour Tiges Filetées M6 sur profils métalliques



		Poids 1 boite	Epaisseur profilé en mm
Fixations M6 sur profil horizontal :			
Grips SP 2 E M6	Boite 100p.	2.2 kg	1,5 à 4,0
Grips SP 5 E M6	Boite 100p.	3.8 kg	4,0 à 10,0
Grips SP 11 E M6	Boite 100p.	3.2 kg	10,0 à 15,0
Fixations M6 sur profil vertical :			
Grips SP 4 E M6	Boite 100p.	2.3 kg	1,5 à 5,0
Grips SP 7 E M6	Boite 100p.		10,0 à 15,0



Serrage écrou / contre écrou pour éviter tout dévissage de la Tige Filetée

TIGES FILETEES ET ACCESSOIRES

TIGES FILETEES M6 Longueur 1 m.



Acier galvanisé

MANCHONS M6 8x20

Raccord pour fixation de 2 tiges filetées M6



ECROUS HU M6

Ecrous pour filetage M6



		Poids 1 sachet ou carton	Nb de pièces par suremballage
Tiges filetées M6	Botte 100 p	17.0 kg	
Manchons M6 8x20	Boite 100 p	0.5 kg	2 000
Ecrous HU M6	Sachet 100 p	0.2 kg	5 000

ACCESSOIRES POUR SUSPENDRE SOUS LE TÉ

CROCH'PUB SP CP

Fixation de panneaux et pancartes sous ossature de plafonds suspendus



Acier inox
Charge maximum : 7 daN



		Poids 1 sachet
Croch'Pub SP CP	Sachet 50 p	0.001 kg

ACCESSOIRES ANTISOULEVEMENT

EPINGLES SP EP

Antisoulèvement pour dalles de plafonds suspendus



Fil acier galvanisé

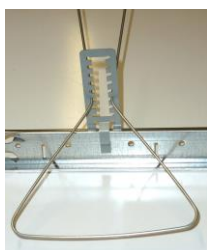
Charge maximum : pas de charge à supporter



Produits
fabriqués en
nos locaux

PORTES EPINGLE SP PE

Crémaillère pour rehausser les Epingles antisoulèvement au dessus du T d'ossature



Acier ressort électro-zingué



Produits
fabriqués en
nos locaux

CAVALIERS ARAIGNEE SP CA

Antisoulèvement pour dalles de plafonds suspendus



Acier protégé anti-corrosion

		Poids 1 sachet ou carton	Nb de pièces par suremballage
Epingles SP EP	Sachet 100 p	2.3 kg	1 000
Portes Epingles SP PE	Sachet 100 p	0.9 kg	1 000
Cavaliers Araignée SP CA	Boite 100 p.	0.5 kg	

SUSPENTES RAPIDES Type " SA - AC "

Suspentes rapides pour fixation d'ossatures de plafonds suspendus en milieu humide

SA-AC CC --> 2 fils avec crochet + 1 ressort

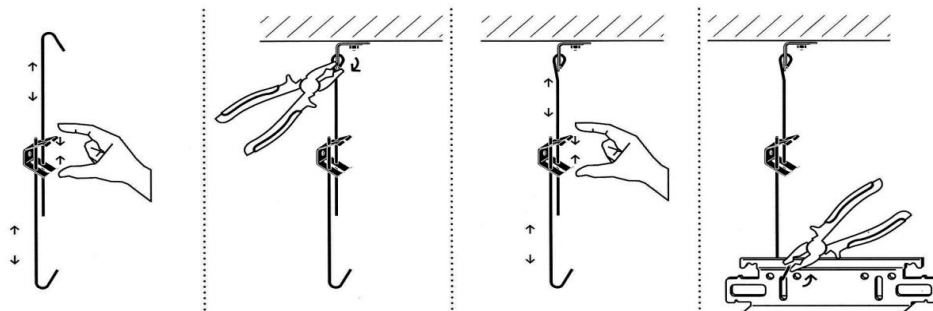


Fil diamètre 4.00 mm alu-zinc

Ressort en acier avec protection spéciale anticorrosion

Charge maximum : 30 daN avec crochets fermés

Instructions de pose :



1 - Préréglez

2 - Accrochez et serrez

3 - Ajustez

4 - Accrochez et serrez



Fermer les crochets pour une parfaite tenue en charge et éviter tout décrochage de la Suspente



Point fort : - Traitement spécial contre l'humidité
- Temps de pose réduit par rapport aux Tiges Filetées

Conditionnement : carton 100 pièces

Suspentes Crochet / Crochet		Longueurs fils en mm	Longueurs Mini / Maxi (mm)	Poids 1 carton
Suspentes SA-AC CC	20 / 20	20 + 20	200 / 360	5.7 kg
Suspentes SA-AC CC	30 / 30	30 + 30	300 - 590	7.7 kg
Suspentes SA-AC CC	40 / 40	40 + 40	400 - 790	9.7 kg
Suspentes SA-AC CC	50 / 50	50 + 50	500 - 990	11.7 kg
Suspentes SA-AC CC	30 / 100	30 + 100	1000 - 1260	15.3 kg
Suspentes SA-AC CC	50 / 100	50 + 100	1000 - 1460	17.4 kg
Suspentes SA-AC CC	100 / 100	100 + 100	1000 - 1995	21.7 kg

Suspentes Crochet / Œil : sur demande



Produits
fabriqués en
nos locaux

ERMELEC sa

11 rue de Rouen - Z.I. Limay Porcheville
78440 Porcheville - France

Tél : 33 - (0)1 30 92 37 37

Fax : 33 - (0)1 30 92 04 67

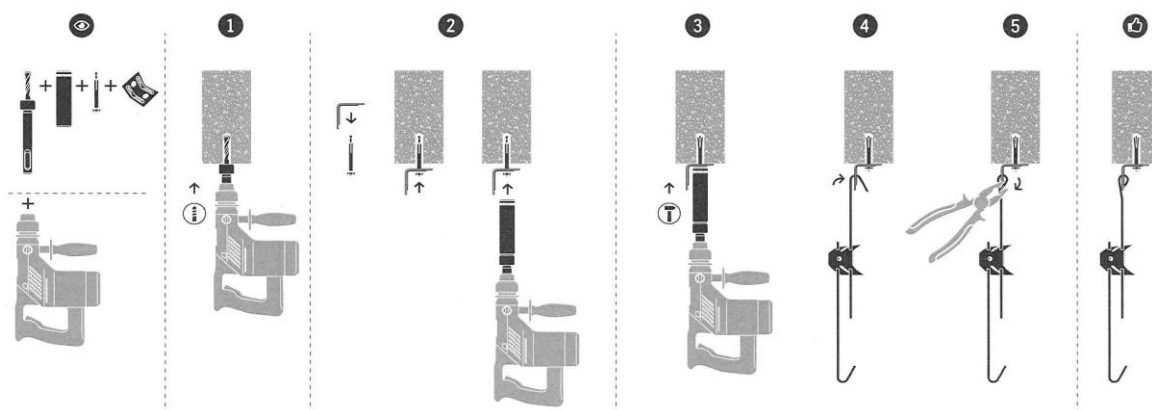
info@ermelec.fr

Catalogue France 06/2022

FIXATIONS pour Suspentes SA-AC

CHEVILLES SP-AC 6x30

Chevilles anticorrosion à expansion M6x30 pour support béton



Vente par boîte comportant :

- **100 Chevilles** SP-AC M6x30



Acier Inox 1.4529
Certification ETA 04-0026
Charge maximum : 30 daN



Fabriqué en
Communauté
Européenne

- **1 forêt** avec collerette spécialement conçu pour le perçage destiné à la pose de la cheville en sécurité, conformément à l'ETA 04-0026



- **100 Equerres** SP EQ-AC 25x25 traitées anticorrosion permettant la reprise d'une Suspenste sur la Cheville



Point fort : Ensemble étudié anti corrosion permettant la pose de Suspentes pour plafonds suspendus

	Unité de vente
1 boîte = 100 Chevilles + 100 Equerres + 1 forêt	Boîte

ERMELEC sa

11 rue de Rouen - Z.I. Limay Porcheville
78440 Porcheville - France

Tél : 33 - (0)1 30 92 37 37

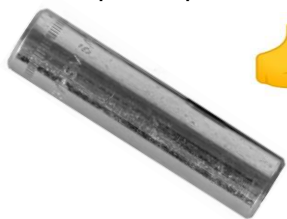
Fax : 33 - (0)1 30 92 04 67

info@ermelec.fr

Catalogue France 06/2022

OUTIL DE POSE DES CHEVILLES SP-AC 6x30

Outil de pose spécialement conçu pour l'expansion optimale de la Cheville dans le béton



Point fort : Pose de la Cheville conformément à l'ETA 04-0026

EQUERRES SP EQ-AC 25x25

Fixation : - pour reprise de la Suspente rapide sur la Cheville SP-AC 6x30
- sur support vertical pour Tiges filetées M6 ou Suspentes rapides

Equerres 25x25 épaisseur 10/10 avec traitement anticorrosion
Charge maximum : 50 daN



Produits
fabriqués en
nos locaux



BOMBE DE ZINC LAMELLAIRE

Permet la pose de zinc sur une surface non protégée



Point fort : Renforcement de la protection anti corrosion

	Unité de vente
Outil de pose SP OP-CH-AC	Unité
100 Equerres SP EQ AC 25x25	Sachet
Bombe de zinc lamellaire 400ml	Unité

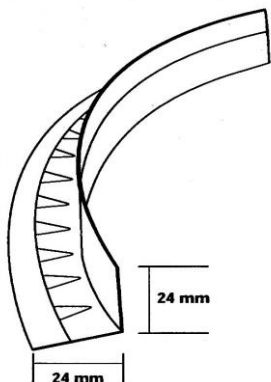
CORNIERES SOUPLES

**Cornières PVC pour finition horizontale de plafond suspendu
autour d'une colonne ou d'un mur courbe**

Acier galvanisé

Revêtement PVC Blanc ou Noir

Emballage en boîte carton blanche de 10 pièces de 2.5ml

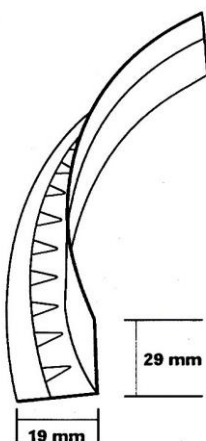


CORNIERES SOUPLES 24 x 24 mm

Cornières CS 24 Blanc / CS 24 Noir

CORNIERES SOUPLES 19 x 29 mm

Cornières CS 19 Blanc / CS 19 Noir



Point fort :

Scotch blanc insensible aux décoloration
dus à la lumière



Produits
fabriqués en
nos locaux

	Poids 1 boîte	Nb de pièces par suremballage
Cornières Souples CS 19x29 Blanc / Noir	Boite 10 pièces 25ml 5.0 kg	250 ml
Cornières Souples CS 24x24 Blanc / Noir	Boite 10 pièces 25ml 5.0 kg	250 ml

ERMELEC sa

11 rue de Rouen - Z.I. Limay Porcheville
78440 Porcheville - France

Tél : 33 - (0)1 30 92 37 37

Fax : 33 - (0)1 30 92 04 67

info@ermelec.fr

Catalogue France 06/2022

CONDITIONS GENERALES DE VENTE

PRÉAMBULE

La société ERMELEC SA,
dont le siège social est situé 11 rue de Rouen Z.I. Limay Porcheville 78440 Porcheville (France),
au capital social de 150 000 €, immatriculée au Registre du Commerce et des Sociétés (R.C.S) de Versailles
sous le numéro SIREN B-350 118 287 00043,
est productrice et négociante d'accessoires de fixations pour le bâtiment, et plus particulièrement pour les
plafonds suspendus posés en intérieur : magasins, bureaux, ateliers, bâtiments administratifs privés et
publics.
Les produits de la société » ERMELEC SA sont disponibles sur catalogue ou sur devis pour toute référence
spéciale réalisée à la demande spécifique d'un client.

DÉFINITIONS

« CGV » désigne les conditions générales de vente applicables à toutes les ventes et tous les clients de la
société
« Vendeur » définit la société ERMELEC SA
« Client » désigne tout acheteur professionnel (personne morale) souhaitant acquérir les produits du
Vendeur.
« Commande » désigne toute demande d'achat par un Client, de produits vendus par le Vendeur,
impliquant l'acceptation automatique et sans réserve par le Client des conditions ci-après énoncées.
« Produits » désigne le ou les produits vendus par ERMELEC SA et achetés par le Client.
« Prix » désigne le prix proposé par le Vendeur pour un produit de son catalogue.
« Tarif » désigne l'ensemble des prix proposés pour un même Client.

OBJET

Les présentes CGV constituent, conformément à l'article L 441-6 du Code de commerce, le socle unique de
la relation commerciale entre les parties.
Ces CGV sont applicables sur les ventes à destination du territoire français, et sauf accord contraire, sur les
ventes à destination des marchés étrangers auxquels s'adresse la société ERMELEC SA.
Les CGV ont pour objet de définir les conditions dans lesquelles la société ERMELEC SA fournit les produits
aux Clients professionnels qui lui en font la demande les produits vendus par le vendeur. La société
ERMELEC ne vend pas ses produits aux particuliers personnes physiques.
Ces CGV s'appliquent sans restrictions ni réserves à toutes les ventes conclues par le Vendeur auprès des
Clients, quelles que soient les clauses pouvant figurer sur les documents du Client, et notamment ses
conditions générales d'achat.
Toute commande de Produits implique, de la part du Client, l'acceptation des présentes CGV.
Le Vendeur se réserve le droit de modifier les présentes CGV à tout moment. Les CGV qui s'appliqueront à la
relation contractuelle seront celles applicables au jour de la signature du devis, ou le cas échéant, du bon de
commande.

CARACTÉRISTIQUES DES PRODUITS

Les produits proposés par le Vendeur sont des accessoires de fixations pour le bâtiment, et plus
particulièrement pour les plafonds suspendus posés en intérieur : magasins, bureaux, ateliers, bâtiments
administratifs privés et publics.
Ces produits sont, soit fabriqués au sein de l'entreprise ERMELEC SA, soit achetés et revendus en état par le
Vendeur.

MODALITES DE COMMANDES

Les commandes des Clients doivent être envoyées au Vendeur par courrier, fax ou mail.
Toute commande doit impérativement comporter la référence produit du Vendeur, la quantité souhaitée, le
prix de vente défini par le Vendeur et accepté par le Client, et le délai de livraison souhaité.
Un Client ayant besoin d'une commande en urgence devra le notifier d'une façon spécifique afin que le
Vendeur puisse en tenir compte dans la mesure de ses capacités de stock et des capacités de transport
disponible.
A défaut du prix de vente mentionné, le prix de vente à la date de livraison demandée par le Client est
appliqué.
A défaut de la mention du délai de livraison, la commande est considérée avec un délai de départ usine de 5
jours maximum avec les conséquences en découlant.

A la demande du Client, un accusé de réception de commande est envoyé par le Vendeur au Client par fax ou mail. Il y fera mention du numéro de commande du Client, des références Vendeur des produits souhaités, des quantités des produits à livrer, du prix de vente accepté par le Vendeur, et du délai de livraison.

En cas d'impossibilité de livraison (rupture de stock ; problème de transport ; ...), le Vendeur signalera son impossibilité de livrer la référence concernée, et indiquera le délai connu de disponibilité de ce produit.

Le Client aura la possibilité d'annuler la commande ou la référence manquante.

Le Vendeur ne gère pas les reliquats de commande Client.

Le délai de livraison annoncé sur l'accusé de réception de commande est une date départ usine Porcheville (78440).

Le Vendeur ne peut être tenu comme responsable des retards et délais des transporteurs durant le transfert des produits entre le Vendeur et le Client.

Le Vendeur informera le Client par mail ou téléphone en cas de décalage supérieur à 5 jours entre le délai noté sur l'accusé de réception de commande et la réalité de la prestation.

MODALITES DE LIVRAISON

Toute livraison de Produits donne lieu à un bon de livraison, comportant une ou plusieurs commandes du Client.

Le bon de livraison fait mention du numéro de commande du Client, des références Vendeur des produits souhaités, des quantités des produits à livrer.

Le bon de livraison est collé sur une des palettes. Un double est délivré au transporteur qui pourra le donner aux préposés du Client lors de la réception des Produits.

Le Client doit contrôler le bon état des produits livrés par le transporteur. En cas de marchandises détériorées, le Client doit prendre des photos, mentionner des réserves sur le bon de transport et avertir le Client dans les 24 heures par fax, mail ou courrier.

Le Client doit contrôler les quantités et références de Produits livrés dès la réception de ceux-ci. En cas d'écart entre le bon de livraison et les Produits livrés, le Client doit avertir le Vendeur par mail ou fax dans les 24 heures suivant la date de livraison.

L'exécution de la Commande est effectuée, suivant les dispositions négociées entre le Vendeur et le Client, soit Départ usine (EXW *Incoterm 2020*) ou Franco adresse du Client (DDP *Incoterm 2020*)

En cas de vente EXW, le transport est effectué par le transporteur du Client. La responsabilité de la prestation de transport, en termes de délai et qualité, est à la charge entière du Client. En cas de détérioration des Produits livrés, le Client devra se retourner vers son transporteur et assumer les conséquences avec ce dernier/

En cas de livraison DDP, le transport est effectué par le transporteur du Vendeur. La responsabilité de la prestation de transport, en termes de délai et qualité, est à la charge entière du Vendeur. Le Client est uniquement responsable du déchargement de la commande.

En cas de détérioration des Produits livrés, constatée et signalée par le Client, l'information doit être communiquée au Vendeur dans les 24 heures suivant la date de livraison. Le Vendeur se retournera ensuite vers son transporteur.

MODALITES DE FACTURATION

Toute livraison effectuée par le Vendeur donne lieu à une facture commerciale durant le mois de livraison.

La facture commerciale reprend les mentions obligatoires en vertu du Code Civil et du Code du Commerce.

Cette facture reprend le numéro du bon de livraison, le numéro de commande du Client, les références Vendeur de produits livrés, les quantités de produits livrées, et le prix de vente noté sur l'accusé de réception de commande.

MODALITÉS FINANCIÈRES.

- PRIX DE VENTE

Le prix de vente est défini Hors Tva.

Sauf disposition légale, la Tva est due pour toute livraison sur le marché français. De même, tout avoir donnera lieu à l'application d'un taux de Tva.

Le prix de vente est défini par le Vendeur et communiqué par mail ou fax au Client, soit au sein d'une grille tarifaire applicable pendant une durée limitée, soit dans le cadre d'une offre de prix ponctuelle (produit non standard ou opération commerciale exceptionnelle).

Toute modification de grille tarifaire donne lieu à l'envoi d'un courrier ou mail de la part du Vendeur au Client.

Il y fait mention de la date de début de validité de cette nouvelle grille tarifaire. La date de validité concorde avec le premier jour de début de mois.

Un délai d'application de la grille tarifaire est accordé au Client : il est de 45 jours minimum et 60 jours maximum à compter de la date d'envoi de cette grille.

- DELAI ET MOYENS DE PAIEMENT

Sauf accord particulier entre le Vendeur et le Client, toutes livraisons de produits facturées est à régler dès la réception de la facture.

Dans le cas de nouveaux clients, une demande de règlement avant l'envoi de la commande peut être demandé.

En cas d'accord de délai de règlement, la date de règlement est notée sur la facture du Vendeur.

Le règlement des factures doit être effectué en Euros, par chèque bancaire, traite acceptée ou virement bancaire sur le compte bancaire du Vendeur noté sur la facture. Aucun règlement en espèces n'est accepté. En cas de retard de règlement, le Vendeur se réserve le droit de demander au Client un règlement avant départ de la commande.

- RETARD DE PAIEMENT

En cas de non-respect des délais de paiement fixées par les présentes CGV, le Client est tenu de verser au Vendeur une pénalité de retard égale à 2 fois le taux d'intérêt légal ; le taux retenu étant celui en vigueur au jour de la livraison des Produits. Cette pénalité est calculée sur le montant TTC de la somme restant due, et court à compter de la date d'échéance du paiement, sans qu'aucune mise en demeure préalable ne soit nécessaire.

En sus des indemnités de retard, toute somme non payée à sa date d'exigibilité produira de plein droit le paiement d'une indemnité forfaitaire de quarante (40) euros due au titre des frais de recouvrement.

Le Vendeur informera le Client par lettre recommandée avec accusé de réception de la mise en œuvre de cette clause de retard de paiement.

RESERVE DE PROPRIÉTÉ

Le Vendeur conserve la propriété des Produits vendus jusqu'au paiement intégral du prix, en principal et en accessoires et ce même si le Client fait l'objet d'un redressement ou d'une liquidation judiciaire.

Dans ce cadre, le Client devra informer tout mandataire judiciaire de l'existence de la présente clause.

Au titre de la réserve de propriété, le Vendeur se réserve le droit de revendiquer, par lettre avec accusé de réception, les Produits vendus et restés impayés.

A défaut de paiement par le Client d'une fraction du prix selon les délais prévus dans les présentes CGV et huit (8) jours après une mise en demeure par lettre recommandée avec avis de réception restée infructueuse, les Produits pourront être repris et toute somme versée au titre de l'acquisition desdits

Produits restera acquise au Vendeur au titre indemnitaire en réparation de son préjudice.

La revendication de ces Produits pourra être exercée dans le délai de trois (3) mois à compter du jugement ouvrant la procédure.

Cependant, ces dispositions ne font pas obstacle au transfert au Client, dès la livraison, des risques de perte et de détérioration des Produits vendus ainsi que des dommages qu'ils pourraient occasionner, et pendant toute la durée de la réserve de propriété au bénéfice du vendeur.

Par conséquent, le Client devra régler le montant du prix des Produits en cas de disparition de ceux-ci par voie accidentelle ou non. Le Client veillera à ce que l'identification des Produits soit toujours possible : il s'interdit d'enlever les emballages ou étiquettes apparaissant sur les Produits existantes en nature dans ses stocks et non encore réglées.

ASSURANCES

Chaque Partie s'engage à disposer d'une assurance couvrant l'utilisation et l'exploitation des produits objet du présent contrat et à maintenir en vigueur son contrat d'assurance auprès d'une compagnie d'assurance notoirement solvable établie en France pour toutes les conséquences pécuniaires de sa responsabilité civile, professionnelle, délictuelle et ou contractuelle du fait de dommages corporels, matériels et immatériels causés aux Utilisateurs et/ou à tout tiers dans le cadre de l'exécution du contrat.

PROPRIETE INTELLECTUELLE

L'ensemble des éléments de propriété individuelle du Vendeur (marque, logo, photographies, ...) reste sous son entière responsabilité.

Tous les documents techniques, plans, maquettes, dessins et croquis du Vendeur adressé au Client restent la propriété exclusive du Vendeur.

La commande des produits ne confère aucuns droits permettant au Client d'utiliser ses éléments de propriété intellectuelle.

GARANTIES ET RESPONSABILITES

Les produits du Vendeur sont couverts contre tous défauts et vices cachés pendant la durée légale. La mise en œuvre de la garantie n'empêche aucun effet sur la durée de celle-ci et ne saurait la prolonger.

Sont exclus de la garantie les vices provenant d'une mauvaise utilisation, d'une détérioration accidentelle, d'un mauvais entretien, d'un montage effectué par le Client, ou d'une usure normale.

Le Client est responsable de la bonne utilisation et mise en œuvre des produits, conformément au DTU et aux notices produits du Vendeur.

Par le présent contrat, le Client est gardien des produits présent dans ses locaux.

En qualité de gardien, la responsabilité du Client serait notamment engagée si un dommage survenait aux produits. Par ailleurs, le Client est responsable à l'égard de ses préposés et de ses sous-traitants en cas d'accidents, dégâts et dommages de quelque nature que ce soit qui seraient provoqués par le matériel ou leur utilisation, sauf en cas de faute du Prestataire ou de ses préposés ayant contribué à la survenance du dommage.

FORCE MAJEURE

La survenance d'un cas de force majeure a pour effet de suspendre l'exécution des obligations contractuelles des Parties et de les exonérer de toute responsabilité.

Sont considérés comme cas de force majeure ou cas fortuits, les événements indépendants de la volonté des Parties, qu'elles ne pouvaient raisonnablement être tenues de prévoir, et qu'elles ne pouvaient raisonnablement éviter ou surmonter, dans la mesure où leur survenance rend totalement impossible l'exécution des obligations, tels que guerre, incendie, tremblement de terre, inondation, tempête, grève industrielle.

Si l'évènement de force majeure ou cas fortuit perdure pendant une durée supérieure à 2 mois consécutifs, les Parties se réservent le droit d'annuler tout ou partie de la commande voire de résilier les présentes.

AUTONOMIE DES DISPOSITIONS

La nullité, la caducité, l'absence de force obligatoire ou l'inopposabilité de l'une quelconque des stipulations des présentes Conditions Générales de Vente n'empêche pas la nullité, la caducité, l'absence de force obligatoire ou l'inopposabilité des autres stipulations, qui conserveront tous leurs effets.

Les Parties pourront d'un commun accord, convenir de remplacer ou de modifier la ou les stipulations invalidées.

LOI APPLICABLE ET JURIDICTION COMPÉTENTE

Les présentes Conditions Générales de Vente sont régies et soumises à la loi française

En cas de litige sur la validité, l'interprétation, l'exécution ou l'inexécution, de la résiliation du présent Contrat, les Parties s'engagent à tout mettre en œuvre pour le résoudre amiablement.

A défaut de résolution amiable, le litige sera porté devant le Tribunal de Commerce de Versailles (78)

LANGUE

Les présentes Conditions Générales de Vente sont rédigées en langue française. Dans le cas où elles seraient traduites en une ou plusieurs langues, seul le texte français ferait foi en cas de litige.

ACCEPTATION DU CLIENT

Les présentes Conditions Générales de Vente ainsi que le préambule, les prix et barèmes sont expressément agréés et acceptés par le Client. Ce dernier déclare et reconnaît en avoir une parfaite connaissance, et renonce de ce fait à se valoir de tous documents contradictoires, et notamment ses propres conditions générales d'achat.

RGPD - Règlement Général sur la Protection des Données

Dans le cadre de ses relations commerciales, la société Ermelec est amenée à collecter des informations concernant ses fournisseurs et ses clients.

Ces informations sont les suivantes :

Coordonnées postales, téléphoniques et adresses mail des sièges et des agences,

Coordonnées professionnelles des personnes physiques en contact avec Ermelec : téléphone professionnel, adresse mail professionnelles,

Informations financières publiées par des sociétés de crédit ou de solvabilité financière,

Informations techniques nécessaires au bon déroulement des activités commerciales.

Ces données personnelles ne sont traitées que dans le cadre des exécutions de nos obligations commerciales et industrielles par des personnes habilitées du fait de leur fonction au sein de la société Ermelec.

Aucune donnée collectée ne fait l'objet d'une cession à titre gratuit ou onéreux à destination d'un tiers.

Ces données sont conservées sur support papier et/ou informatique.

Des mesures de sauvegarde des supports informatiques sont prises afin d'éviter toutes fuites de données.

En cas d'atteinte à la sécurité, la société s'engage à informer les partenaires concernés dans les 48 heures

après la connaissance des faits.

Les données collectées sont conservées selon les finalités commerciales et industrielle de la société Ermelec tout au long de la relation commerciale entre les parties.

Les données comptables seront conservées 20 ans.

Les autres données des fournisseurs seront conservées 20 ans.

Les autres données des clients seront conservées 10 ans après la fin de la relation commerciale.

A delà, la société Ermelec s'engage à détruire les données de ses fournisseurs et de ses clients.